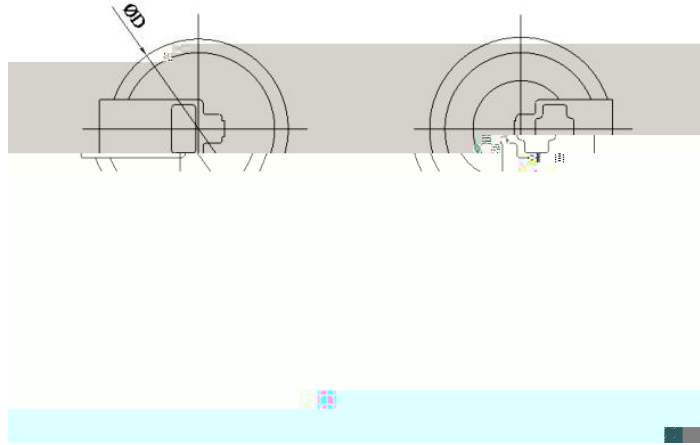




C

E

G E-5 5-205 C/H/



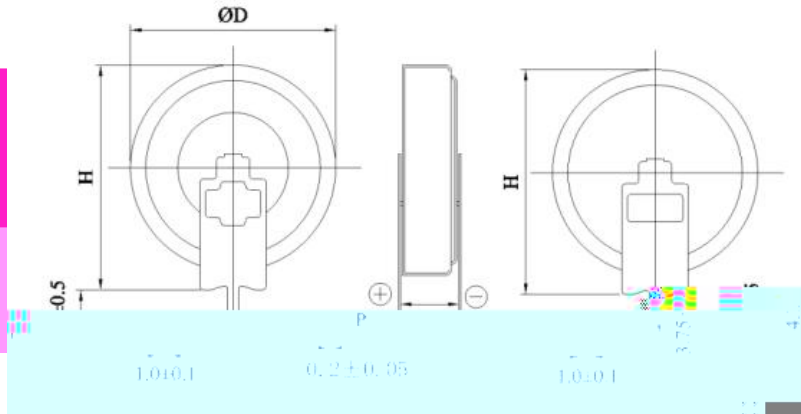
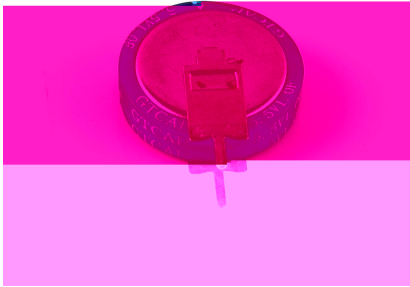
: H

:

I	C	I	C

:

N	()		D	(L H)	



:

:

I	C	I	C

:

N	()		D	(L H)	

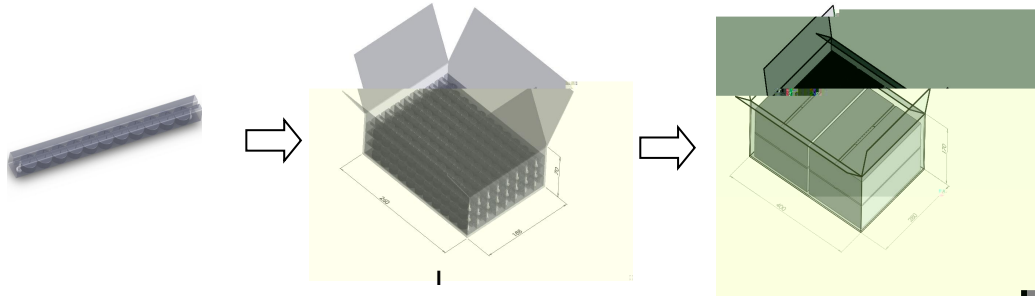


C

E

G E-5 5-205 C/H/

❖



❖ H

G E-5 5-205 C/H/ 1000